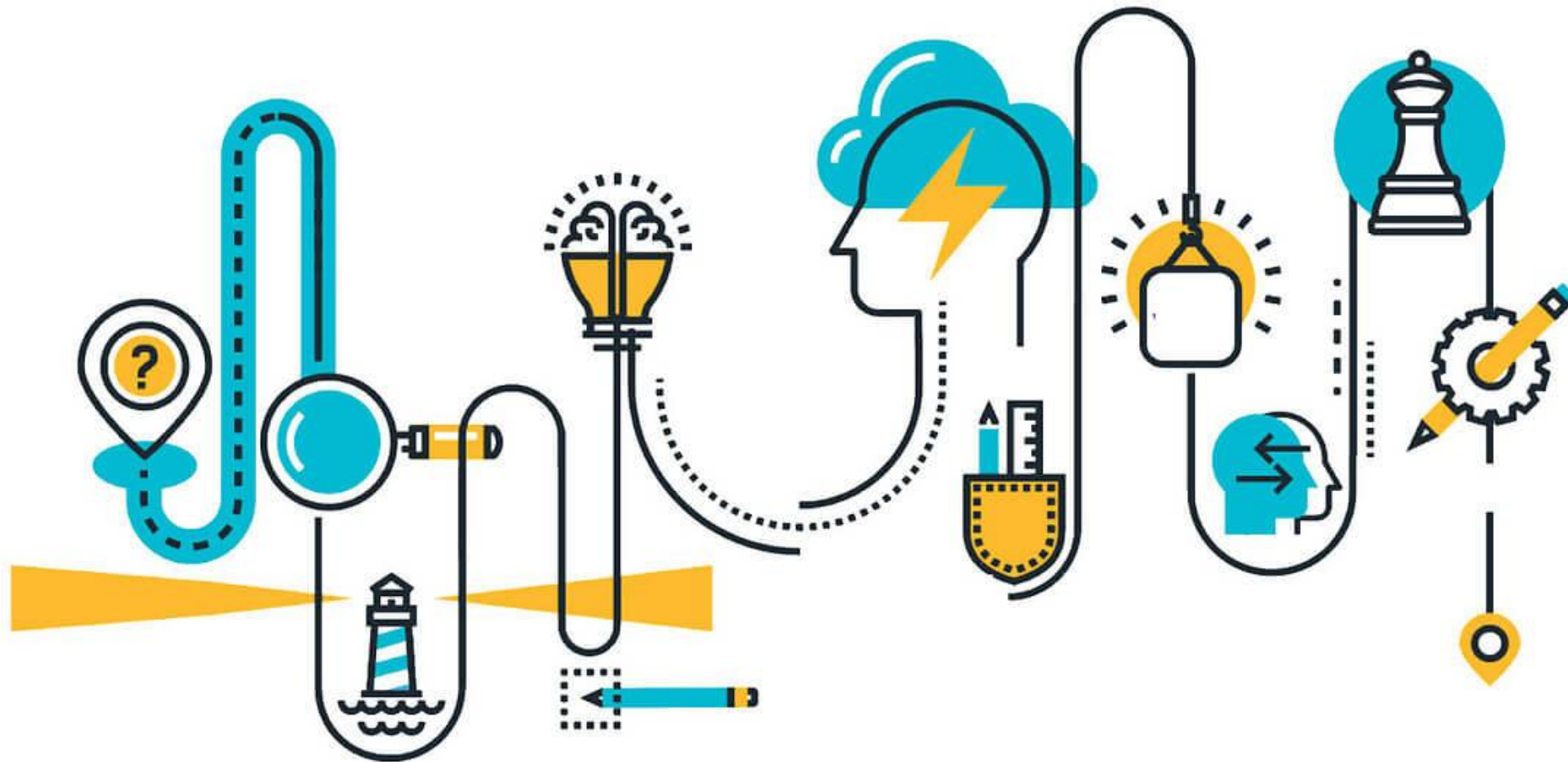


**BPMN**



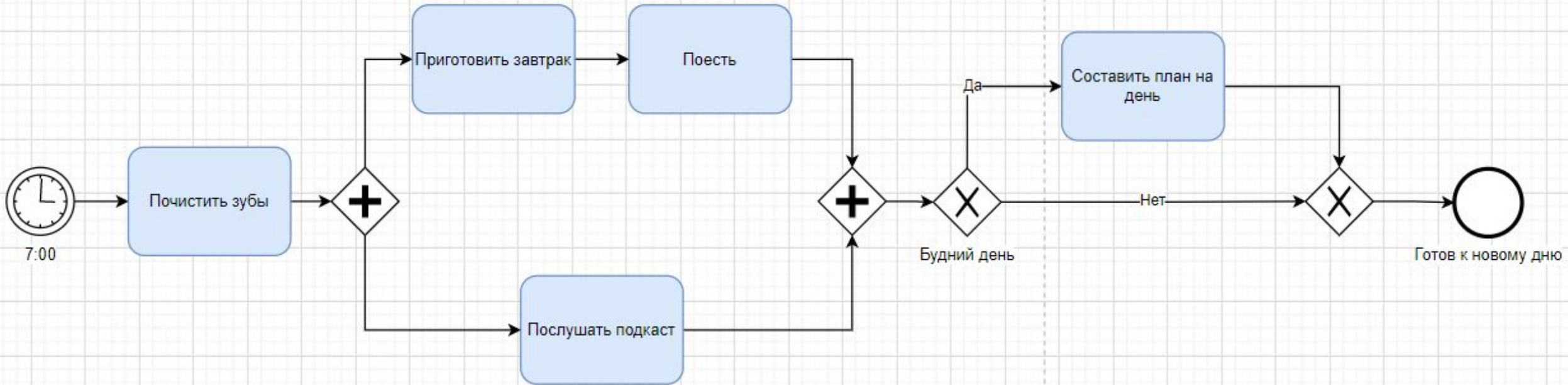
# АНАЛИЗ БИЗНЕС-ПРОЦЕССОВ

с помощью BPMN



# БИЗНЕС-ПРОЦЕСС

совокупность действий, приводящий к результату



# БИЗНЕС-ПРОЦЕСС НАЧАЛА ДНЯ

# ХОРОШИЙ БИЗНЕС- ПРОЦЕСС

Позволяет достигнуть  
результата с минимумом  
затрат





# ЗАЧЕМ ЭТО?

Любой проект вносит  
изменение в бизнес-процессы

Если не знать, как они устроены  
результат проекта может их  
испортить



# ОСНОВЫ НОТАЦИИ VRMN

## СОБЫТИЯ



Начало

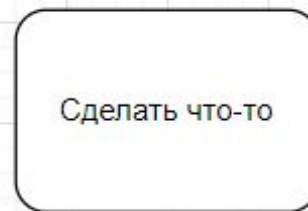


Промежуточное  
событие

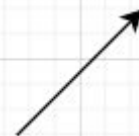


Конец

## ЗАДАЧИ



## ПОТОКИ



## ШЛЮЗЫ



Шлюз "И"



Шлюз  
"Исключающее ИЛИ"



Шлюз  
"Включающее ИЛИ"

# ПРОДВИНУТАЯ НОТАЦИЯ VRMN

## СОБЫТИЯ



Начать процесс  
при получении сообщения



Подождать  
получения сообщения



Отправить сообщение  
и продолжить процесс



Отправить сообщение  
и закончить процесс



Начать процесс  
в определенное время



Подождать  
определенное время

## ПОТОКИ

